

OKTOPUS® GL-R 600

Technische Daten:

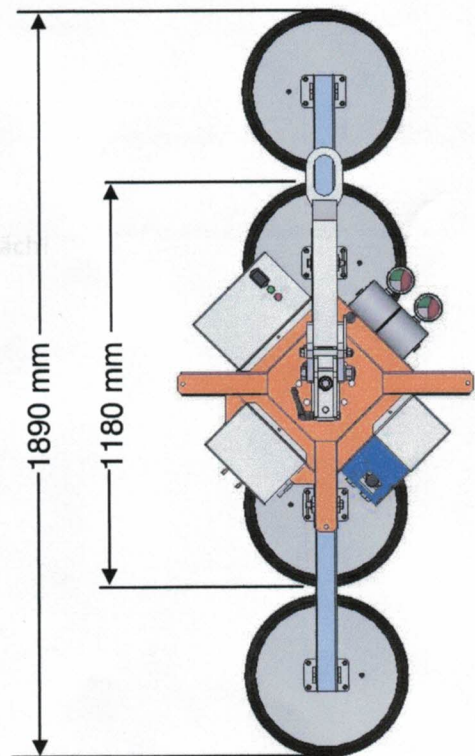
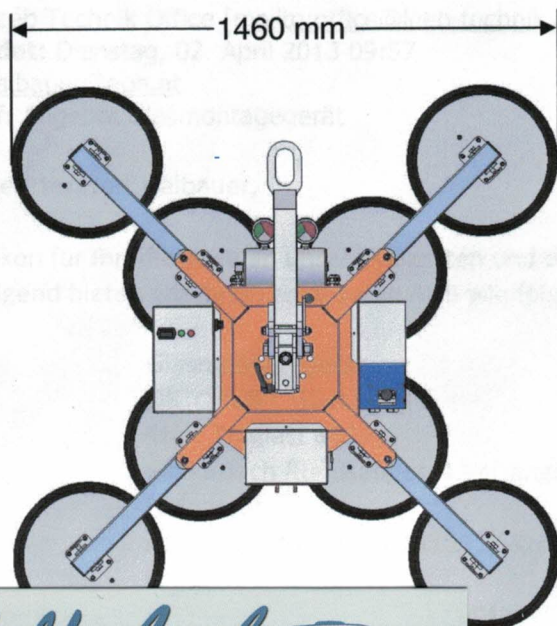
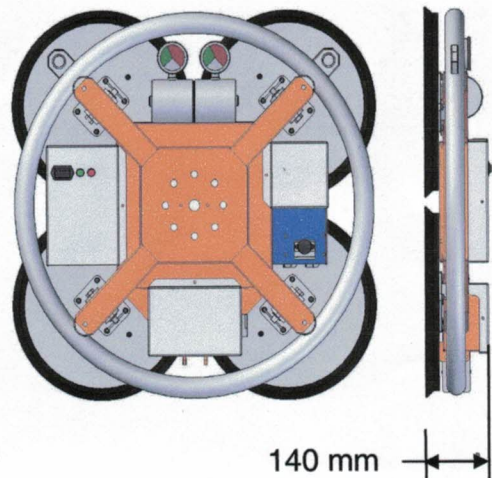
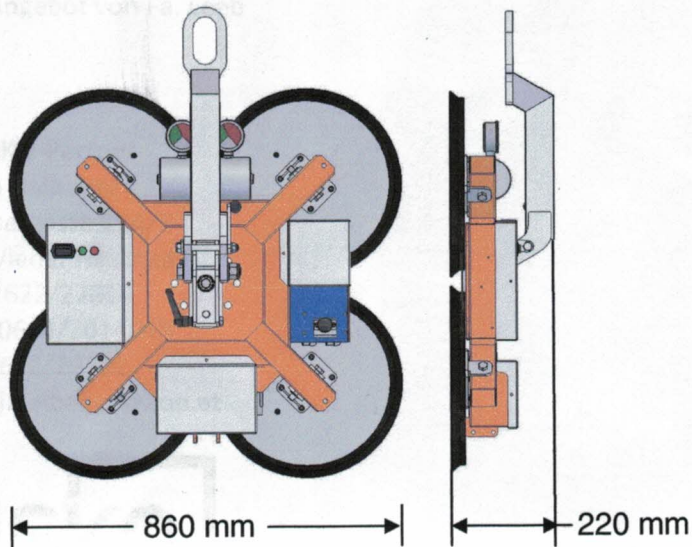
Akkubetrieb 24 VDC
 2 unabhängige Vakuumkreise
 360° manuell drehbar, Rasterung alle 45°
 90° schwenkbar

GL-R 600 mit 4 Saugtellern:

Eigengewicht: ca. 54 kg
 Tragfähigkeit: max. 300 kg

GL-R 600 mit 8 Saugtellern:

Eigengewicht: ca. 79 kg
 Tragfähigkeit: max. 600 kg



Rudolf Leeb
 G.m.b.H.
 TRANSPORTE
 SANDWERK - DEICHGRÄBEREI

RL **w.leeb-trans.at**
 RECYCLING

Tel.: 0 26 39 / 22 93
 Fax.: 0 26 39 / 22 93 - 15
 Mobil: 0664 / 35 65 - 901
 E-Mail: office@leeb-trans.at

2721 Bad Fischau-Brunn
 Windbachgasse 13